

I.D

TOOL PRESETTER SERIES

TP Series

The Tool Presetter for the FA/FMS/CIA age

FA・FMS CIAの時代に対応できる
ツール・プリセッターTPシリーズ



I.D

日本アイディーシステム株式会社

TP-300N CCD



システム構成

System configuration

カメラ仕様	200万画素 CCD モノクロ
画面倍率	30倍
画面サイズ	1584画素×1196画素 17インチタッチパネル
実視野	8mm×8mm
画面表示	日本語／英語

Camera specification	2 million pixel CCD monochrome
Screen magnification	×30
Screen size	1584 pixels × 1196 pixels 17 inches touch panel
Actual field of view	8 mm × 8 mm
Screen display	Japanese / English

ラベルプリンター

Label printer

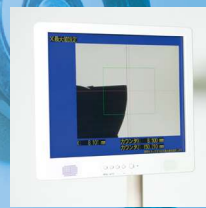


測定結果を印刷出来ます。操作もパネル上のボタンを押すだけで簡単です。

You can print result of a measurement. The operation is easy just to push the button on the panel.

タッチパネル

Touch panel



タッチパネルの画面に触れるだけで非接触測定の実行が可能です。面倒なマウス操作・キーボード操作は一切ありません。

You can operate the contactless measurement just to touch the screen of the touch panel. There is no troublesome mouse operation, keyboard operation entirely.

ダイヤル計測部

Dial measurement part



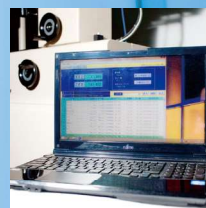
ダイヤルゲージを使用して接触測定も可能。メカ精度に自信がある当社プリセッターだけの接触・非接触の両立を実現。

The contact measurement is possible using a dial gauge, too. I realize coexistence of contact, the non-contact only for our pre-setter who is confident of machine precision.

オプション Option

工具管理システム

Tool system of administration



お手持ちのパソコンと連動することで、測定データをまとめることができます。マシニングセンターへの出力形式でデータ保存も可能です。

In linking a your other PC, I can compile measurement data. The data preservation is possible in an output form to machining center, too.

TP-300S (SIMPLE TYPE)



標準仕様 Standard Specifications

●測定範囲 Measurement Range	X軸 X-axis 0~φ300mm Z軸 Z-axis 20~400mm (op. 500)
●デジマチック測長ユニット (液晶タイプ) Digimatic Scale Unit	X軸 X-axis 0.02 (dia) Z軸 Z-axis 0.01mm
●ダイヤルゲージ Dial Gauge	X軸 X-axis 0.01mm Z軸 Z-axis 0.01mm
●送り機構 Feed Mechanism	X軸 X-axis 特殊ねじ採用 Special Screw Z軸 Z-axis 同上 As above
●スピンドル形状 Spindle shank	B T 30~50 H S K 32~100 K M 32~80 いずれかご指定下さい (To be selected)
●重量 Weight	約70kg
●標準付属品一式	Standard Accessories Sets

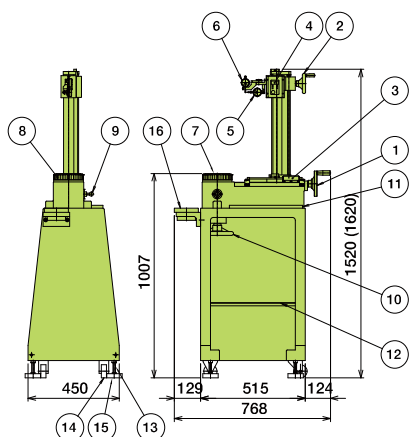
TP-300N (STANDARD TYPE)



標準仕様 Standard Specifications

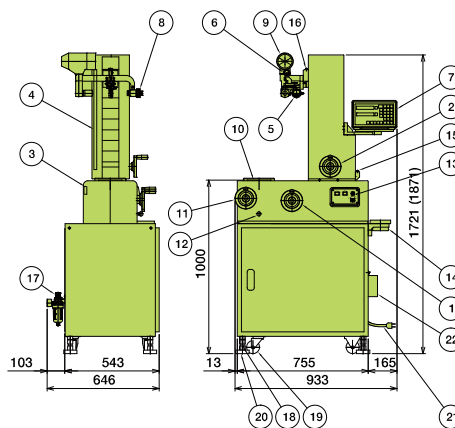
●測定範囲 Measurement Range	X軸 X-axis 0~φ300mm Z軸 Z-axis 50~500mm (op. 650)
●デジタル表示ユニット Digital Display Unit	X軸 X-axis 0.002 (dia) Z軸 Z-axis 0.005mm (0.001mm)
●ダイヤルゲージ Dial Gauge	X軸 X-axis 0.001mm Z軸 Z-axis 0.01mm (op. 0.001mm)
●投影器 Projector	スクリーン径 Screen Dia. φ80mm (op. φ180) 倍率 Mag. ×10 (op. ×20)
●送り機構 Feed Mechanism	ボールスクリュー (X,Z軸) Ball Screw Feed
●スピンドル形状 Spindle shank	B T 30~50、H S K 32~100、K M 32~80 いずれかご指定下さい (To be selected)
●ツール着脱装置 Auto tool lock	空圧式 Pneumatic Type(0.4~0.7Mpa (4~7kgf/cm ²))
●電源 Power Supply	AC100V ±10% 50/60Hz AC100V以上はご用命時、ご指定下さい。(オプション) If voltage exceeds, 100V please advise when ordering (option)
●重量 Weight	約350kg
●標準付属品一式	Standard Accessories Sets

外部寸法図及び各部の名称 External Dimensions



1. X軸移動ハンドル X-axis movement handle	2. Z軸移動ハンドル Z-axis movement handle	3. X軸測長ユニット X-axis measurement unit	4. Z軸測長ユニット Z-axis measurement unit	5. X軸ダイヤルゲージ X-axis dial gauge	6. Z軸ダイヤルゲージ Z-axis dial gauge	7. スピンドル Spindle	8. スピンドル回転ハンドル Spindle rotation ring	9. スピンドルロックピン Spindle lock pin	10. 工具締付ハンドル Tool setting handle	11. 受け皿 Plate	12. 棚 Shelf	13. レベルボルト Level bolt	14. キャスター Caster	15. 台座 Pedestal	16. 工具締付台 (オプション) Tool tightening mount (option)
---------------------------------------	---------------------------------------	--	--	-----------------------------------	-----------------------------------	---------------------	---	-----------------------------------	-------------------------------------	------------------	----------------	--------------------------	---------------------	--------------------	---

外部寸法図及び各部の名称 External Dimensions



1. X軸移動ハンドル X-axis movement handle	2. Z軸移動ハンドル Z-axis movement handle	3. X軸スケール X-axis Scale	4. Z軸スケール Z-axis Scale	5. X軸ダイヤルゲージ X-axis dial gauge	6. Z軸ダイヤルゲージ Z-axis dial gauge	7. デジタル表示ユニット Digital display counter	8. 投影器 (光源部) Projector(Light source)	9. 投影器 (投影部) Projector(Projection part)	10. スピンドル Spindle	11. スピンドル回転ハンドル Spindle rotation handle	12. スピンドルロックピン Spindle lock pin	13. 操作盤 Operation panel	14. 工具締付台 Tool tightening mount	15. X軸給油口 X-axis refueling entrance	16. Z軸給油口 Z-axis refueling entrance	17. フィルタレギュレーター Filter regulator	18. レベルボルト Level bolt	19. キャスター Caster	20. 台座 Pedestal	21. 電源ケーブル Power cable	22. 本機油受箱 Oil receptacle
---------------------------------------	---------------------------------------	---------------------------	---------------------------	-----------------------------------	-----------------------------------	--	---	--	----------------------	--	------------------------------------	----------------------------	------------------------------------	--	--	-------------------------------------	--------------------------	---------------------	--------------------	---------------------------	-----------------------------

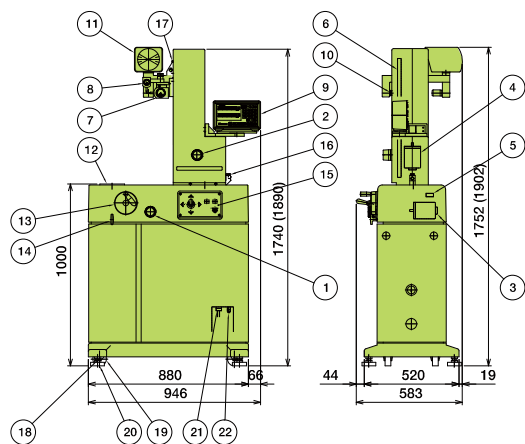
TP-400 (QUALITY TYPE)



標準仕様 Standard Specifications

●測定範囲 Measurement Range	X軸 X-axis 0~φ400mm Z軸 Z-axis 50~500mm (op. 650)
●デジタル表示ユニット Digital Display Unit	X軸 X-axis 0.002 (dia) Z軸 Z-axis 0.005mm (0.001mm)
●ダイヤルゲージ Dial Gauge	X軸 X-axis 0.001mm Z軸 Z-axis 0.01mm (op. 0.001mm)
●投影器 Projector	スクリーン径 Screen Dia. φ118mm (op. φ180) 倍率 Mag. ×10 (op. ×20)
●送り機構 Feed Mechanism	ボールスクリューとモーター (X,Z軸) Ball Screw and Motor
●スピンドル形状 Spindle shank	B T 30~50, H S K 32~100, K M 32~80 いずれかをご指定下さい (To be selected)
●ツール着脱装置 Auto tool lock	空圧式 Pneumatic Type 0.4~0.7Mpa (4~7 kgf/ c m ²)
●電源 Power Supply	AC100V ±10% 50/60Hz AC100V以上はご用命時、ご指定下さい。(オプション) If voltage exceeds, 100V please advise when ordering (option) 約400kg
●重量 Weight	約400kg
●標準付属品一式	Standard Accessories Sets

外部寸法図及び各部の名称 External Dimensions



1. X軸移動ハンドル X-axis handle	2. Z軸移動ハンドル Z-axis handle	3. X軸モーター X-axis motor	4. Z軸モーター Z-axis motor	5. X軸スケール X-axis Scale	6. Z軸スケール Z-axis Scale	7. X軸ダイヤルゲージ X-axis dial gauge	8. Z軸ダイヤルゲージ Z-axis dial gauge	9. デジタル表示ユニット Digital display counter	10. 投影器 (光源部) Projector(Light source)	11. 投影器 (投影部) Projector(Projection part)	12. スピンドル Spindle	13. スピンドル回転ハンドル Spindle rotation handle	14. スピンドルロックピン Spindle lock pin	15. 操作盤 Operation panel	16. X軸給油口 X-axis refueling entrance	17. Z軸給油口 Z-axis refueling entrance	18. レベルボルト Level bolt	19. キャスター Caster	20. 台座 Pedestal	21. 電源ケーブル接続口 Connecting unit	22. エアー接続口 Air connection entrance
------------------------------	------------------------------	---------------------------	---------------------------	---------------------------	---------------------------	-----------------------------------	-----------------------------------	--	--	---	----------------------	--	------------------------------------	----------------------------	--	--	--------------------------	---------------------	--------------------	----------------------------------	---------------------------------------

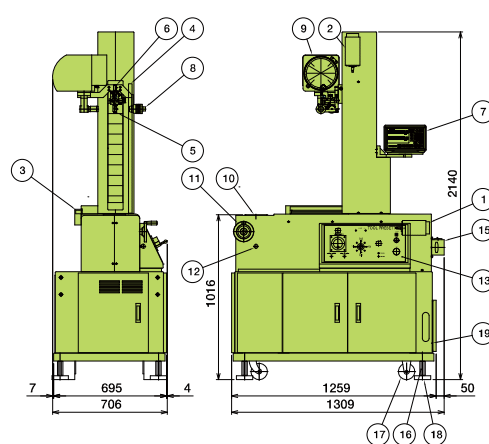
TP-500/800 (HI-QUALITY TYPE)



標準仕様 Standard Specifications

●測定範囲 Measurement Range	X軸 X-axis 0~φ500mm/0~φ800mm Z軸 Z-axis 50~650mm
●デジタル表示ユニット Digital Display Unit	X軸 X-axis 0.002 (dia) Z軸 Z-axis 0.005mm (0.001mm)
●ダイヤルゲージ Dial Gauge	X軸 X-axis 0.001mm Z軸 Z-axis 0.01mm (op. 0.001mm)
●投影器 Projector	スクリーン径 Screen Dia. φ180mm 倍率 Mag. ×20
●送り機構 Feed Mechanism	回転機構付き Rotating Mechanism ボールスクリューとACサーボモーター (X,Z軸) Ball Screw and Servo Motor
●スピンドル形状 Spindle shank	B T 30~50, H S K 32~100, K M 32~80 いずれかをご指定下さい (To be selected)
●ツール着脱装置 Auto tool lock	空圧式 Pneumatic Type 0.4~0.7Mpa (4~7 kgf/ c m ²)
●給油方式 Lubrication	集中潤滑給油方式 Centralized Oil Lubrication System
●電源 Power Supply	AC200V ±10% 50/60Hz AC200V以上はご用命時、ご指定下さい。(オプション) If voltage exceeds, AC200V please advise when ordering (option) 約700kg
●重量 Weight	約700kg
●標準付属品一式	Standard Accessories Sets

外部寸法図及び各部の名称 External Dimensions

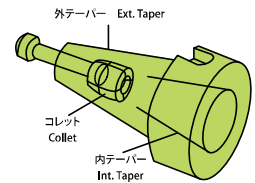


1. X軸ACサーボモーター X-axis AC servomotor	2. Z軸ACサーボモーター Z-axis AC servomotor	3. X軸スケール X-axis Scale	4. Z軸スケール Z-axis Scale	5. X軸ダイヤルゲージ X-axis dial gauge	6. Z軸ダイヤルゲージ Z-axis dial gauge	7. デジタル表示ユニット Digital display counter	8. 投影器 (光源部) Projector(Light source)	9. 投影器 (投影部) Projector(Projection part)	10. スピンドル Spindle	11. スピンドル回転ハンドル Spindle rotation handle	12. スピンドルロックピン Spindle lock pin	13. 操作盤 Operation panel	14. ハンドポンプ Hand pump	15. レベルボルト Level bolt	16. キャスター Caster	17. 台座 Pedestal	18. エアー接続口 Connecting unit
--	--	---------------------------	---------------------------	-----------------------------------	-----------------------------------	--	---	--	----------------------	--	------------------------------------	----------------------------	-------------------------	--------------------------	---------------------	--------------------	-------------------------------

アクセサリ (ACCESSORIES)

● 交換スリーブ (Taper Reduction Pots)

Code No.	内テーパ Ext. Taper	外テーパ Int. Taper	Code No.	内テーパ Ext. Taper	外テーパ Int. Taper
T4030	NT40	NT30	T5035	NT50	NT35
T4035	NT40	NT35	T5040	NT50	NT40
T5030	NT50	NT30	T5045	NT50	NT45

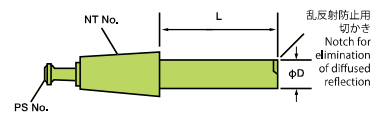


交換スリーブを使う事によって1台のプリセッターで数種のシャンク形状の工具を測定できます。
コレット内蔵型ですので、プルスタットを引きながら測定できます。
※アンシータイプとの共用には、プルアダプターがあります。
※NT50-HSK(32~100)、NT50-KM(32~80)用スリーブもあります。

One Presster can measure various kinds of shank tools with Taper reduction pots. Built-in Collets enable measurements as Pull-stud is working.
※Pull-adapters are available for shared with ANSI type
※Taper reduction pots for NT50-HSK(32~100) and NT50-KM(32~80) are also available

● マスターゲージ (Test Bar)

Code No.	テーパ Taper	φD	L	Code No.	テーパ Taper	φD	L
G30	NT30	φ30	150mm	G50	NT50	φ50	150mm
G35	NT35	φ40	150mm	G425	NT40	φ40	250mm
G40	NT40	φ40	150mm	G525	NT50	φ50	250mm
G45	NT45	φ40	150mm	G530	NT50	φ50	300mm



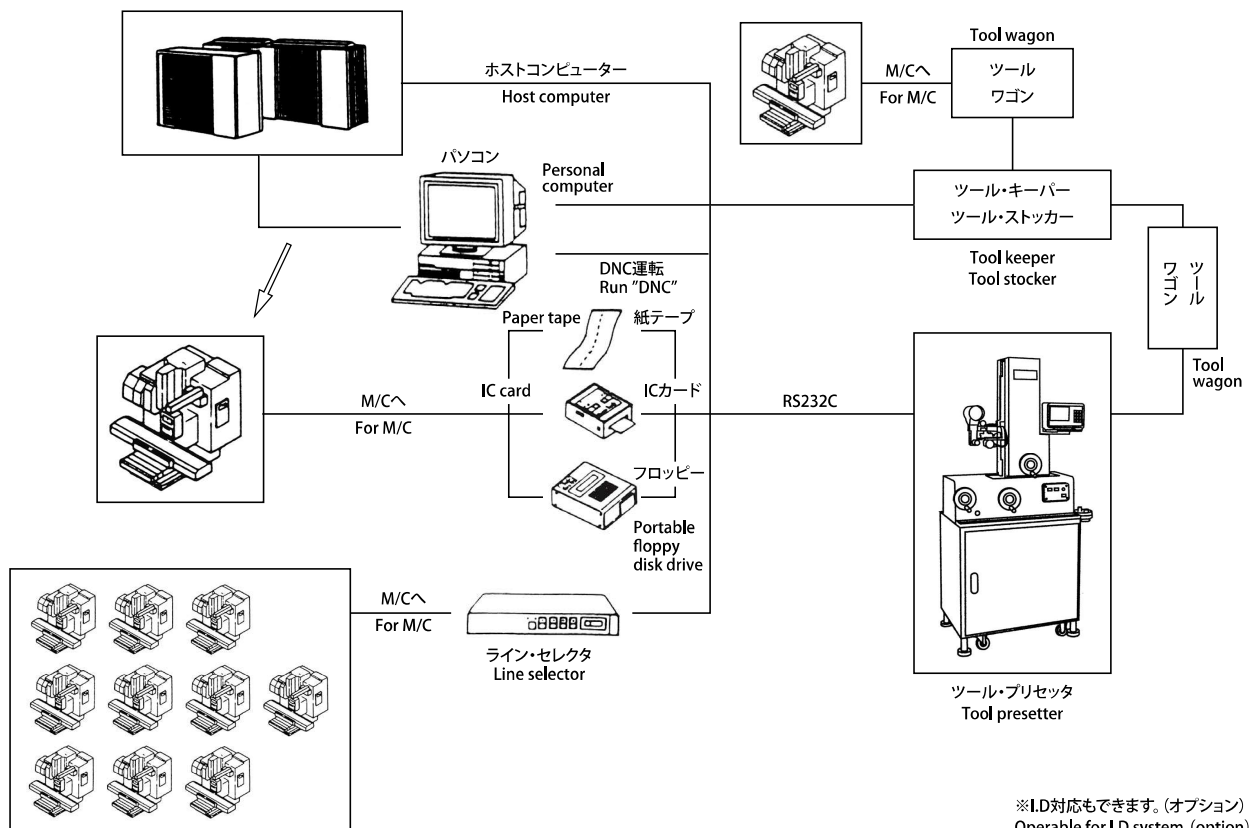
標準としてL150のものが付属していますがL250、L300のものもございます。
※HSK、KM用マスターゲージもあります(L150、250、300)。

Beside L150 attached as standard, L250 and L300 are also available.
※L150, 250, 300 Test bars for HSK and KM are available.

◆ 御用命時には、Code No.とプルスタットNo.をご指定下さい。

When ordering, Please inform Code No. and Pull-stud No.

システム構成図 (SYSTEM PLAN)



※I.D対応もできます。(オプション)
Operable for I.D system. (option)

ツールプリセッター仕様一覧表 (TOOL PRESETTER SPECIFICATIONS)

		TP-300S (Simple Type)	TP-300N (Standard Type)	TP-400 (Quality Type)	TP-500/800 (Hi-Quality Type)
測定範囲 Measurement range	X 軸 X-axis	0~φ300	0~φ300	0~φ400	0~φ500 0~φ800
	Z 軸 Z-axis	20~400 (op. 600)	50~500 (op. 650)	50~500 (op. 650)	50~650
デジタル表示ユニット Digital display unit	X 軸 X-axis	————	0.002 (dia)	0.002 (dia)	0.002 (dia)
	Z 軸 Z-axis	————	0.005 (0.001)	0.005 (0.001)	0.005 (0.001)
デジマチック測長ユニット Digimatic scale unit	X 軸 X-axis	0.02 (dia)	————	————	————
	Z 軸 Z-axis	0.01	————	————	————
ダイヤルゲージ目量 Dial gauge reading	X 軸 X-axis	0.01	0.001	0.001	0.001
	Z 軸 Z-axis	0.01	0.01 (op. 0.001)	0.01 (op. 0.001)	0.01 (op. 0.001)
送り機構 Feed mechanism	X 軸 X-axis	特殊ねじ Special screw	ボールスクリュー Ball screw	ボールスクリュー Ball screw	ボールスクリュー Ball screw
	Z 軸 Z-axis	特殊ねじ Special screw	ボールスクリュー Ball screw	ボールスクリュー Ball screw	ボールスクリュー Ball screw
操作方法 (X軸、Z軸) Operation method (X-axis & Z-axis)		手動 (ハンドル操作) Manual (Using handle)	手動 (ハンドル操作) Manual (Using handle)	電動 (2段) 手動 (微調整) Electric (2levels) Mnual (Fine Adjustment)	電動 (2段) パルスハンドル (微調整) Electric (2levels) Pulse handle (Fine Adjustment)
使用モータ (X軸、Z軸) Motor type (X-axis & Z-axis)		————	————	インダクションモータ Induction motor	ACサーボモータ AC servo motor
投影器 Optical projector	スクリーン径 Screen dia	————	φ80 (op. φ180)	φ120 (op. φ180)	φ180
	倍率 Maganification	————	×10 (op. ×20)	×10 (op. ×20)	×20
スピンドル形状 (いずれかをご指定下さい) Spindle shank (To be selected)		BT30,40,50 HSK32,40,50,63,80,100 KM40,63,5040,6350 KM10050,10080,100100	BT30,40,50 (op. セラミックスピンドル) (op. Ceramic Spindle) HSK32,40,50,63,80,100 KM40,63,5040,6350,10050,10080,100100 (op. ツール高さ調整機構仕様) (op. Tool height adjustment mechanism type) (op. ダブルスピンドル仕様 TP-300Nのみ) (op. Double spindle type TP-300N only)		
ツール着脱装置 Auto tool locking		手動 (ハンドル操作) Manual (Using handle)	空気圧 Air pressure 0.4~0.7MPa (4~7kgf/cm ²) (op. 油圧仕様) (op. Hydraulic type)		
ツールクランプ力 (kgf) Tool clamping force		————	450 (空気圧 Air pressure 0.5MPa) (油圧仕様 Hydraulic type) 1200		
電源 Power supply		————	AC100V ±10% 50/60Hz 電圧が異なる場合ご用命下さい。(オプション) Please advise when ordering if another voltage is requird. (option)		AC200V ±10% 50/60Hz
外形寸法 W×D×H (mm) External dimensions		768×450×1520	933×646×1721	946×583×1740	1309×706×2140
質量 (kg) Weight		70	350	400	700
標準付属品 Standard accessories		デジマチック測長ユニット用電池 Battery for Digimatic scale unit	光源ランプ Light source lamp	ハロゲンランプ Halogen lamp	光源ランプ Light source lamp
マスターゲージ L150、テーパークリーナ、レンチセット、カバーセット、レベルボルト用片口スパナ、台座、取扱説明書、精度表 Master gauge L150, Taper cleaner, Wrench set, Cover set, Spanner, Pedestal, Manual, Accuracy Table					

I.D 日本アイディーンシステム株式会社

本社 〒369-1246 埼玉県深谷小前田1921番地
Tel. 048-584-0905 Fax. 048-584-0316

東京営業所 〒174-0071 東京都板橋区徳丸2-18-11
Tel. 03-5992-5872 Fax. 03-5922-5873

URL <http://www.nihonidsystem.co.jp>